

臨時集中貼広告

●Osaka Metro主要駅の階段・エスカレータ横に連続して広告を掲出することで、階段・エスカレータ利用者に集中的なアプローチが可能です。

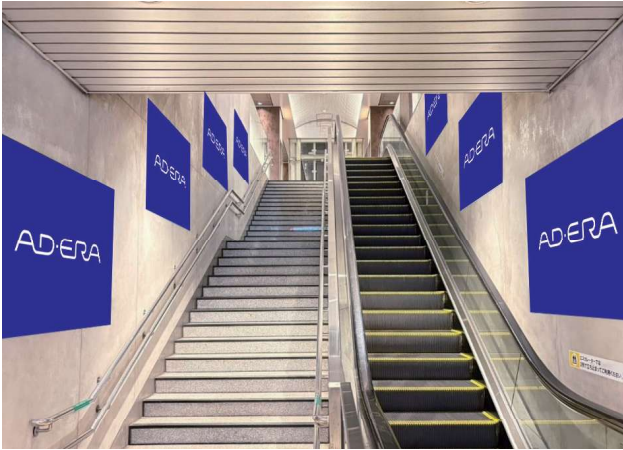
■ 梅田駅 臨時集中貼



■ 本町駅 臨時集中貼



■ 心斎橋駅 臨時集中貼



■ なんば駅 臨時集中貼



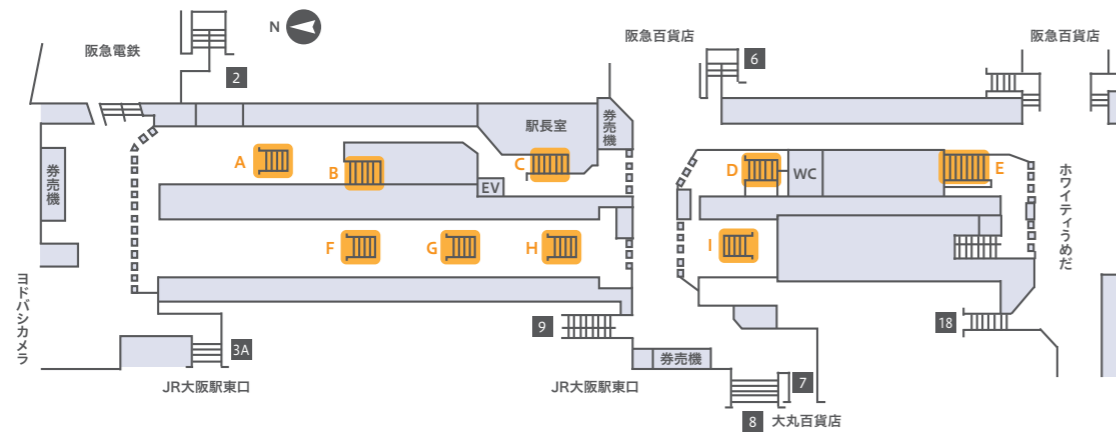
広告名	ポスター枚数	掲出場所 (階段・エリア名)	掲出期間	掲出開始	広告料金	備考
梅田駅臨時集中貼	42枚	A・B・C・D・E・F・G・H・I	1週間	月曜日	2,300,000円	
心斎橋駅臨時集中貼	23枚	フルセット	1週間	月曜日	1,150,000円	
	16枚	北エリア	1週間	月曜日	800,000円	
	7枚	南エリア	1週間	月曜日	350,000円	
なんば駅臨時集中貼	36枚	A1・A2・B1・B2・ C1・C2・E・F・G1・G2	1週間	月曜日	2,000,000円	
新大阪駅臨時集中貼	24枚	A・B・D	1週間	月曜日	900,000円	
本町駅臨時集中貼	18枚	御堂筋線・中央線 連絡エスカレータ	1週間	月曜日	400,000円	
コスモスクエア駅 臨時集中貼	18枚	C・D・G	1週間	月曜日	450,000円	
中ふ頭駅臨時貼	B0 8枚	A・B	1週間	月曜日	128,000円	日中作業可能
	B1 10枚	連絡通路			80,000円	

※料金はすべて税別で表示しています。 ※製作費・取付・撤去費は除きます。 ※掲出内容について、事前審査が必要です。
 ※心斎橋は掲出月の1か月前に階段、エリア開放でのお申込が可能です。 ※駅改良工事等により、掲出仕様の変更・販売停止になる場合があります。

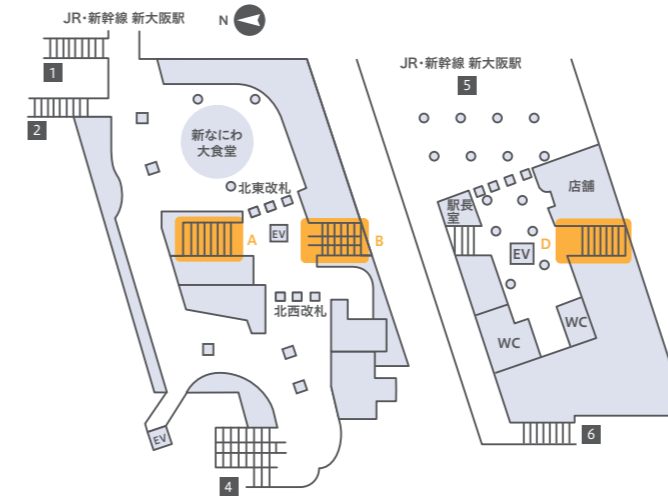
臨時集中貼広告

■ 各駅掲出位置図

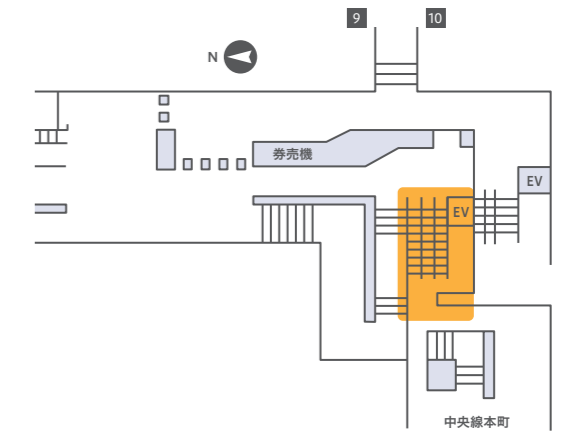
御堂筋線梅田駅



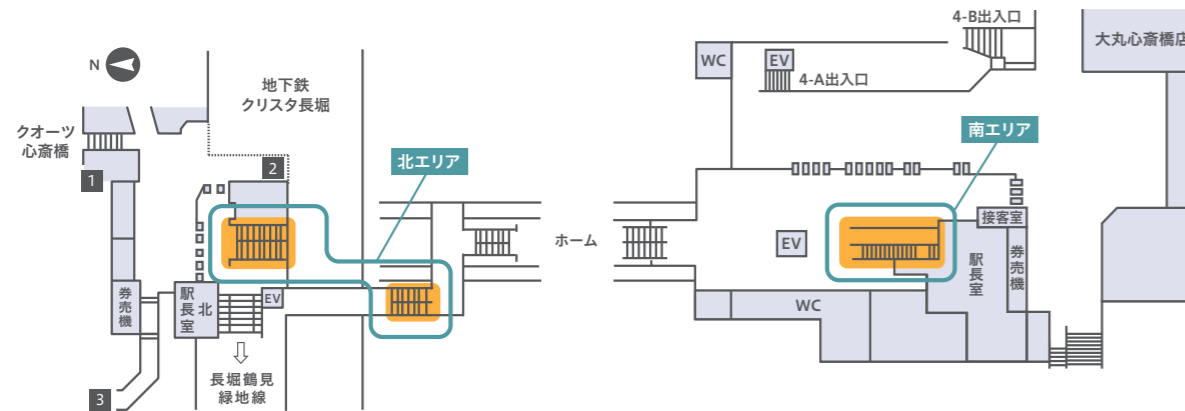
新大阪駅



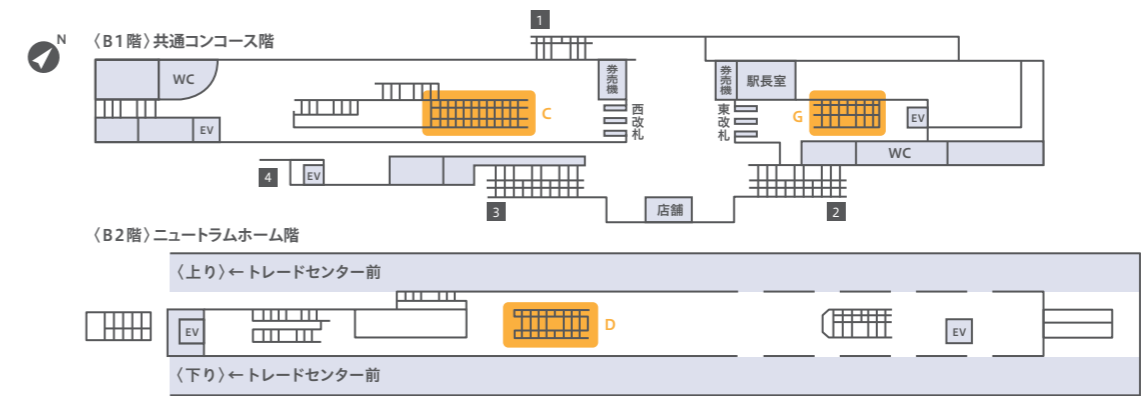
本町駅



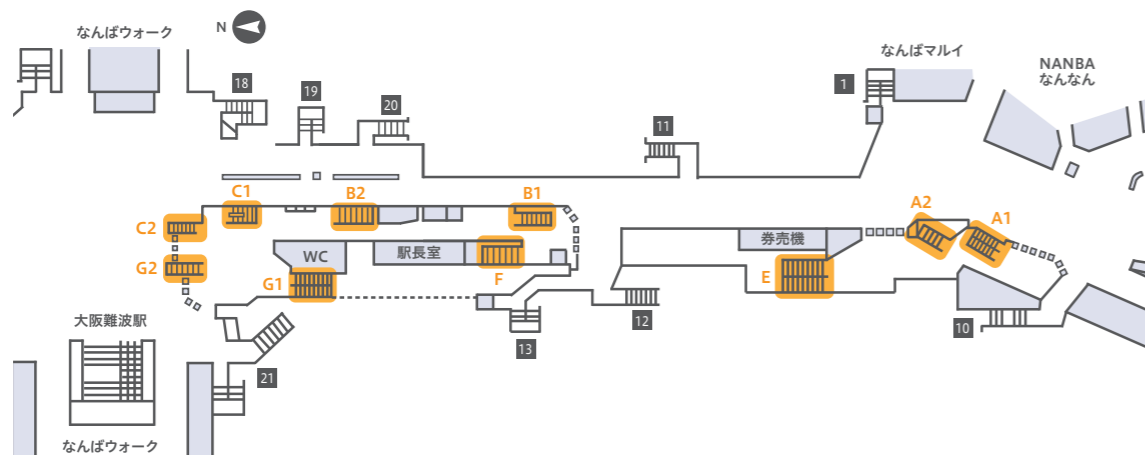
御堂筋線心斎橋駅



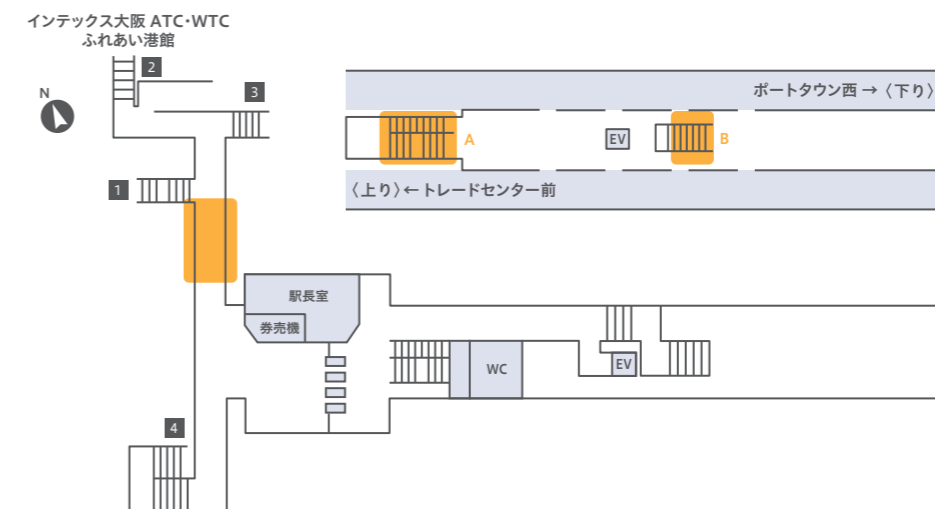
コスモスクエア駅



御堂筋線なんば駅



中ふ頭駅



トビックス

デジタルサイネージ

車両広告

駅広告

その他広告

広告取扱い基準